

JUNTAS ROTATIVAS

LIDE RING

JUNTAS ROTATIVAS

Las juntas rotativas son elementos de estanqueidad para conducir un fluido entre una pieza giratoria y una fija.

Se utilizan en una amplia variedad de aplicaciones y en función del fluido, la presión, la temperatura y la velocidad deberá seleccionarse el diseño y los materiales adecuados.

TIPO B

Las juntas rotativas tipo B se utilizan en aplicaciones de agua, aceite, vapor, aire o vacío. Montan un cierre equilibrado que garantiza una larga duración y un bajo rozamiento. Las caras del cierre estándar son de grafito-widia pero pueden suministrarse en widia-widia para fluidos sucios.

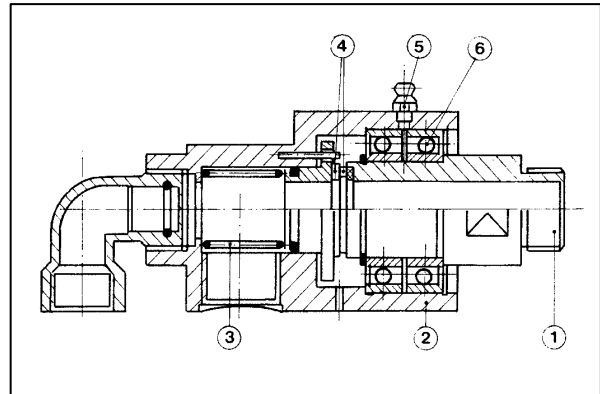
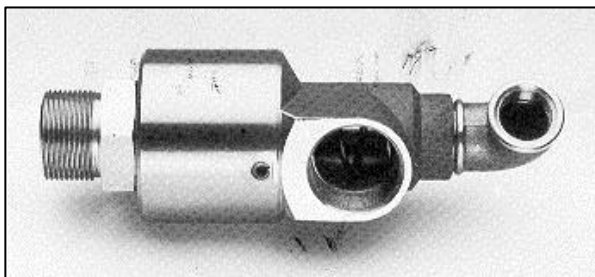
Disponen de dos rodamientos de bolas que alinean perfectamente las caras de roce. Todas las medidas se fabrican en versión de simple o doble vía, con sifón fijo o rotativo.

Existen las siguientes versiones:

- B: estándar
- B-AT: para alta temperatura
- B-A: para aire

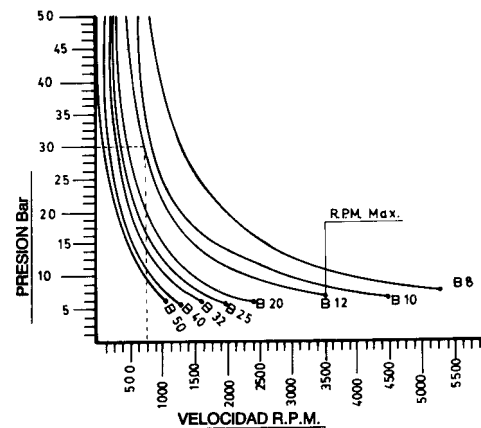
Sus límites operativos son:

Temperatura	80°C (Tipo B) 160°C (Tipo B-AT)
Presión	50 bar
Vacío	28 mm Hg
Velocidad	3.500 rpm



- 1) Eje en acero inoxidable.
- 2) Cuerpo de la junta en latón o aluminio.
- 3) Muelle en acero inoxidable.
- 4) Caras de roces en grafito-widia o widia-widia.
- 5) Engrasador.
- 6) Rodamientos de bolas.

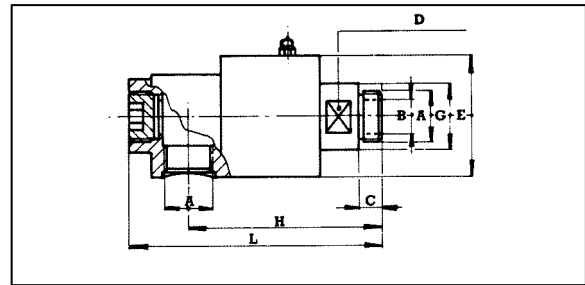
Gráfico presión-velocidad



La tabla muestra los valores máximos de velocidad aconsejada en función de la presión, para conseguir la máxima duración de las juntas rotativas tipo B.

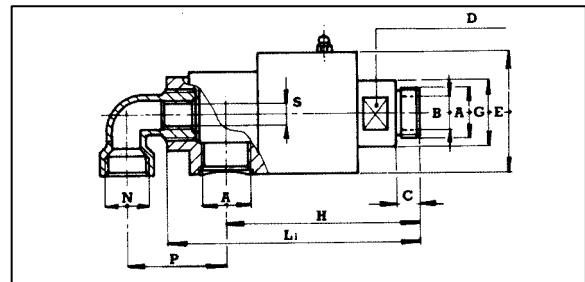
Junta rotativa una vía tipo S

	A	B	C	D	E	H	L
B8S	1/4"	6	14	17	40	74	84
B10S	3/8"	10	15.5	20	43	81.5	101.5
B12S	1/2"	13	18	25	51	94	119
B20S	3/4"	19	19.5	36	65	109.5	139.5
B25S	1"	24	23	41	74	122	158.5
B32S	1.1/4"	32	27.5	46	80	142	186.5
B40S	1.1/2"	38	31	55	94	155	209
B50S	2"	48	37	65	110	177	237



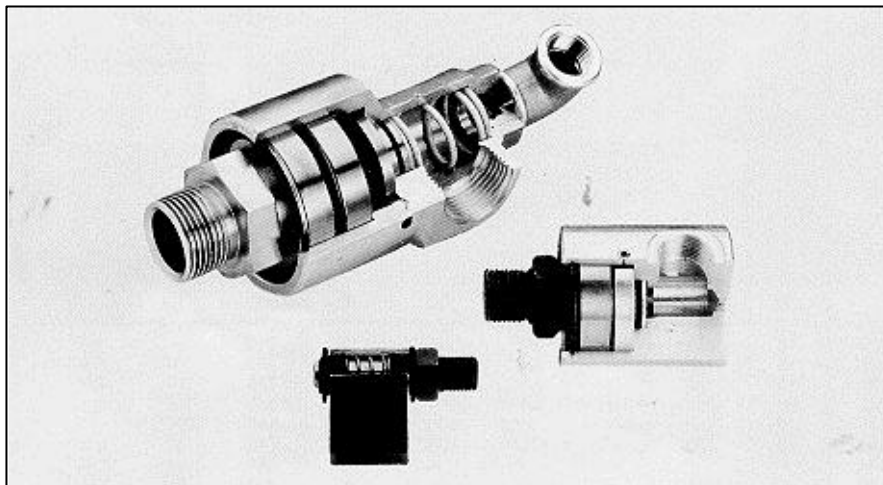
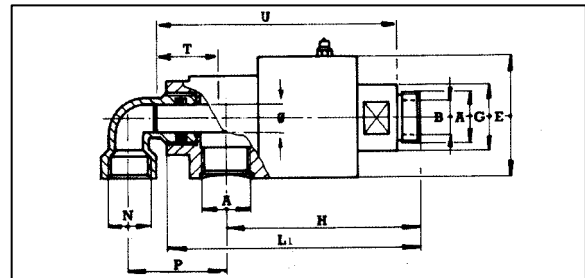
Junta rotativa dos vías con sifón fijo tipo V

	A	B	C	D	E	N	H	P	L ₁	S
B10V	3/8"	10	15.5	20	43	1/4"	81.5	35	101.5	1/8"
B12V	1/2"	13	18	25	51	1/4"	94	40	119	1/8"
B20V	3/4"	19	19.5	36	65	1/2"	109.5	45	139.5	1/4"
B25V	1"	24	23	41	74	1/2"	122	55	158.5	3/8"
B32V	1.1/4"	32	27.5	46	80	3/4"	142	65	186.5	1/2"
B40V	1.1/2"	38	31	55	94	1"	155	70	209	3/4"
B50V	2"	48	37	65	110	1.1/4"	177	75	237	1"



Junta rotativa dos vías con sifón rotativo tipo Z

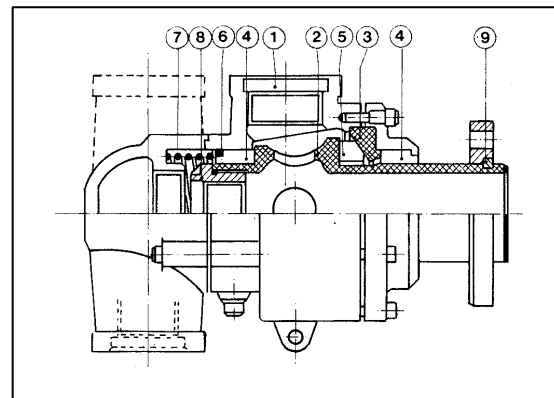
	A	B	E	N	H	P	L ₁	Æ	U
B10Z	3/8"	10	43	1/4"	81.5	35	101.5	6	90
B12Z	1/2"	13	51	1/4"	94	40	119	9	105
B20Z	3/4"	19	65	1/2"	109.5	45	139.5	12	120
B25Z	1"	24	74	1/2"	122	55	158.5	16	135
B32Z	1.1/4"	32	80	3/4"	142	65	186.5	20	160
B40Z	1.1/2"	38	94	1"	155	70	209	25	180
B50Z	2"	48	110	1.1/4"	177	75	237	32	200



TIPO G

Las juntas rotativas tipo G se utilizan en aplicaciones de agua, vapor o aceite térmico. Están diseñadas con dos cojinetes de grafito, especiales para soportar altas temperaturas. El sello en grafito es esférico, lo que permite absorber desalineamientos importantes. Se fabrica con simple o doble vía, con sifón fijo o rotativo. En la versión de doble vía con sifón rotativo, el sistema porta-sifón está diseñado para asegurar una perfecta separación del fluido.

Se recomienda utilizar tuberías flexibles para compensar excentricidades, oscilaciones y dilataciones. También se recomienda utilizar el pasador antirotación para unir la junta rotativa a un soporte de la máquina. Esta unión debe permitir un desplazamiento axial de la junta rotativa en 10 mm. para absorber el desgaste interno de las piezas.



Existen las siguientes versiones:

G-BT: para vapor hasta 180°C

G-AT: para aceite térmico y vapor hasta 360°C

Sus límites operativos son:

Temperatura	180°C / 360°C
Presión	24 bar
Velocidad	600 rpm

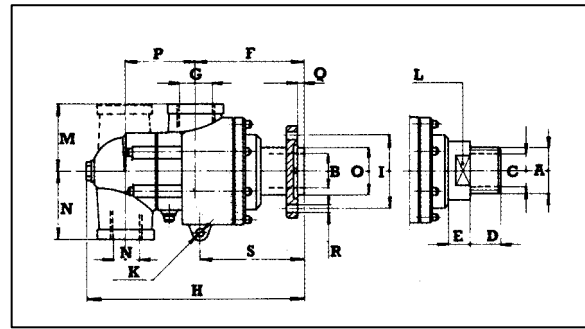
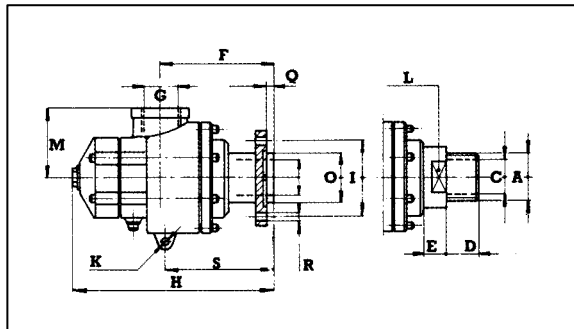
- 1) Cuerpo de la junta en fundición.
- 2) Eje en acero inoxidable.
- 3) Cara de roce en acero inoxidable.
- 4) Cojinete de grafito.
- 5) Cara de roce de grafito.
- 6) Junta tórica.
- 7) Muelle en acero inoxidable.
- 8) Racord para sifón fijo o rotativo (ver detalle).
- 9) Eje roscado o con brida.

Junta rotativa una vía tipo S

	DN	B	G	F	H	M	O	Q	R	I	Taladros brida	A	C	D	E	L
G20S	3/4"	19	3/4"	95	130	50	30	6	9	50	4	3/4"	19	20	22	26
G25S	1"	25	1"	100	145	55	36	7	9	60	4	1"	24	20	26	32
G32S	1.1/4"	31	1.1/4"	120	180	65	44	8	11	70	4	1.1/4"	31	22	27	40
G40S	1.1/2"	40	1.1/2"	140	205	75	52	10	11	78	4	1.1/2"	38	30	32	46
G50S	2"	52	2"	135	215	90	65	10	11	95	4	2"	48	30	27	60
G65S	2.1/2"	63	2.1/2"	180	280	95	76	10	13	115	4	2.1/2"	62	35	38	70
G80S	3"	76	3"	190	300	110	95	10	13	125	4	--	--	--	--	--
G100S	4"	100	4"	215	345	130	120	10	13	160	4	--	--	--	--	--

Junta rotativa dos vías tipo V - Z - Y

	DN	B	G	N	F	P	M	N	H	S	K	O	Q	R	I	Taladros brida	A	C	D	E	L
G20	3/4"	19	3/4"	1/2"	95	60	50	35	172	100	7	30	6	9	50	4	3/4"	19	20	22	26
G25	1"	25	1"	1/2"	100	50	55	55	180	80	7	36	7	9	60	4	1"	24	20	26	32
G32	1.1/4"	31	1.1/4"	3/4"	120	60	65	65	210	95	7	44	8	11	70	4	1.1/4"	31	22	27	40
G40	1.1/2"	40	1.1/2"	1"	132	73	75	75	244	112	10	52	10	11	78	4	1.1/2"	38	30	32	46
G50	2"	52	2"	1.1/4"	130	85	90	90	255	115	10	65	10	11	95	4	2"	48	30	27	60
G65	2.1/2"	63	2.1/2"	2.1/2"	175	110	95	95	335	165	12	76	10	13	115	4	2.1/2"	62	35	38	--
G80	3"	76	3"	2"	180	132	110	110	360	180	12	95	10	13	125	4	--	--	--	--	--
G100	4"	100	4"	2.1/2"	205	145	130	130	410	200	14	120	10	15	160	4	--	--	--	--	--



TIPOS DE RACORD PARA EL SIFÓN FIJO O ROTATIVO

Tipo V

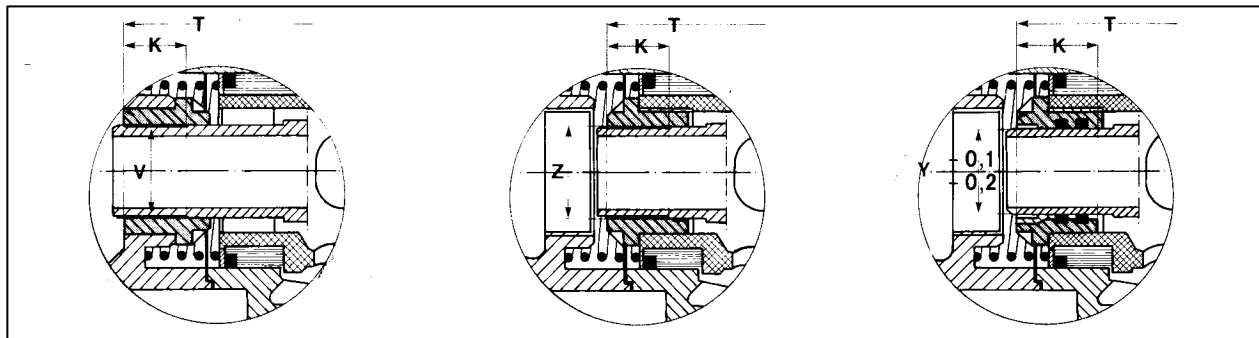
Sifón fijo

Tipo Z

Sifón rotativo

Tipo Y

Sifón rotativo



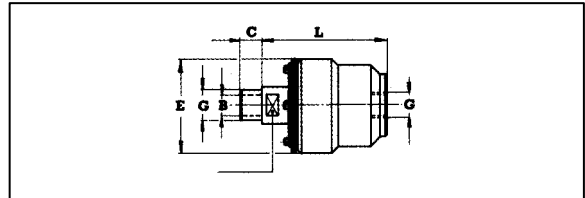
	K	T	VA	VB	VC	K	T	ZA	ZB	ZC	K	T	YA	YB	YC
G20	15	125	--	1/8"	1/4"	15	110	--	1/8"	1/4"	15	110	--	9.5	13
G25	15	145	--	1/4"	3/8"	15	125	--	1/4"	3/8"	20	125	--	13	16.8
G32	18	180	--	3/8"	1/2"	20	155	--	3/8"	1/2"	25	155	--	16.8	20.9
G40	20	200	1/2"	3/4"	--	20	180	1/2"	3/4"	1"	30	180	20.9	26.5	--
G50	20	210	3/4"	1"	1.1/4"	20	180	3/4"	1"	1.1/4"	30	180	26.5	33.3	42
G65	25	280	1"	1.1/4"	1.1/2"	25	245	1"	1.1/4"	1.1/2"	35	245	33.3	42	47.9
G80	--	--	--	--	--	25	260	--	1.1/2"	2"	40	260	42	47.9	59.8
G100	--	--	--	--	--	30	310	2"	1.1/2"	3"	50	310	59.8	75.5	88.3

TIPO F

Son similares al tipo G pero en diámetros pequeños. Sus características y límites operativos son iguales al tipo G.

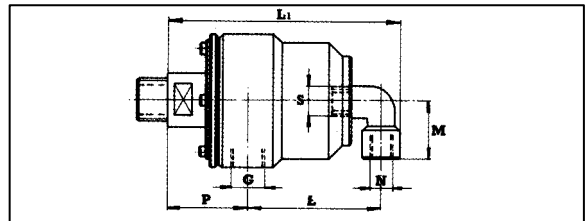
Junta rotativa una vía tipo S

	B	C	D	E	G	L
F8S	8	15	13	49	1/4"	75
F10S	10	15	17	54	3/8"	80
F12S	12	20	22	64	1/2"	90



Junta rotativa dos vías tipo V

	B	C	D	E	G	L ₁	N	S	P	M
F12V	12	20	22	64	3/8"	115	1/4"	1/8"	40	28

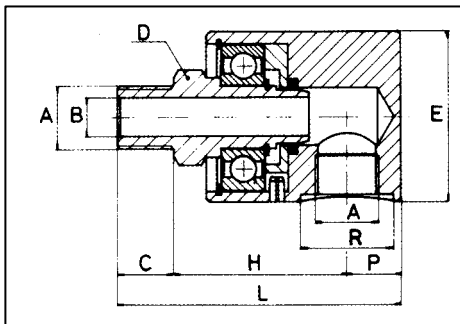


TIPO SP-S

Las juntas rotativas tipo SP-S se utilizan para aire o aceite hidráulico a alta presión y velocidades medias o bajas.

Sus límites operativos son:

Temperatura	140°C
Aire	10,5 bar
Aceite	200 bar
Velocidad	200/700 rpm



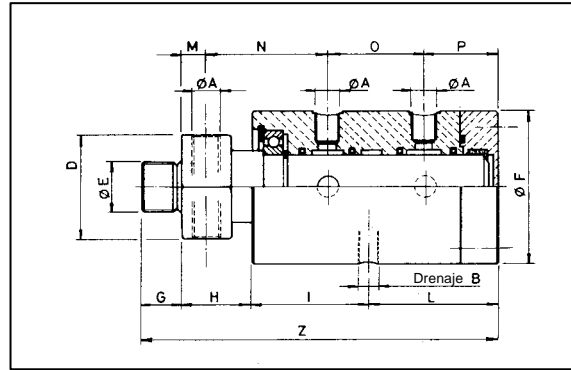
	A	B	C	D	E	H	L	P	R
SP8S	1/4"	6	14	17	44	44	71	13	20
SP10S	3/8"	10	15	20	47	48	78	15	24
SP12S	1/2"	12	18	25	59	55	90	17	28
SP20S	3/4"	20	19	35	74	64	104	21	33
SP25S	1"	25	23	40	84	73	121	25	40
SP32S	1.1/4"	32	27	45	94	82	139	30	50
SP40S	1.1/2"	40	31	55	104	91	156	34	56

TIPO SP-Z

Las juntas rotativas tipo SP-Z disponen de dos vías independientes, y su aplicación es para aceite hidráulico. Se utilizan para activar dispositivos hidráulicos en mesas giratorias con divisiones múltiples.

Sus límites operativos son:

Temperatura	140°C
Presión	400 bar
Velocidad	400 rpm



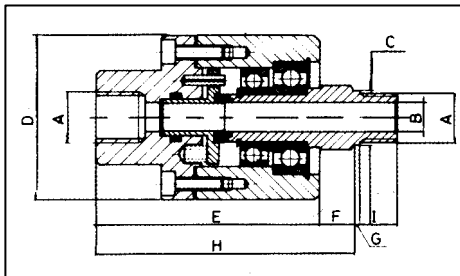
	A gas	B gas	D	E gas	F	G	H	I	L	M	N	O	P	Z
SP8Z	1/4"	1/8"	46	3/4"	68	20	38	53	59	14	59	44	33	170
SP10Z	3/8"	1/8"	46	3/4"	68	20	38	53	59	14	59	44	33	170
SP12Z	1/2"	1/2"	50	1"	74	23	44	56	62	16	63	47	36	185

TIPO P

Las juntas rotativas tipo P se utilizan para aplicaciones de alta velocidad en máquinas herramienta y máquinas transfer.

Sus límites operativos son:

Temperatura	120°C
Presión	200 bar
Velocidad	10.000 rpm



	A	B	C	D	E	F	G	H	I
P8S	1/4"	5	17	54	75	9	5	79	11
P10S	3/8"	8,5	24	64	83	10	5	85	13
P12S	1/2"	11	27	74	95	12	5	102	15

LIDERING



LIDERING, S.A.

Pg. Ferrocarrils Catalans, 106 - 108
08940 Cornellà de Llobregat BARCELONA
Ventas Nacionales: 902 480 440
Ventas Internacionales: +34 93 480 44 22
Fax: 93 480 44 04

Pollensa, 2, Ofic. 8
Edif. Artemisa – Tartessos
28290 Las Rozas MADRID
Tel: 902 480 440 Fax: 91 361 40 20

LIDERING, S.A.R.L.

Parc des Aqueducs, Lot E
Chemin du Favier RD 42
69230 Saint-Genis-Laval FRANCE
Tél: 04 72 67 02 67 Fax: 04 78 56 04 08

S.A. LIDERING N.V.

BP 10 - 1410 Waterloo BELGIQUE-BELGIË
Tél: 00 34 93 480 44 22
Fax: 00 34 93 480 44 04

<http://www.lidering.com>